

# Datenblatt

## Fujitsu U-Scan Genesis II Self-Checkout System

Die SCO Produktlinie U-Scan Genesis im neuen Design – Fujitsu U-Scan Genesis II ist schlank, modern, zeitgemäß und überzeugt mit zahlreichen Verbesserungen

### U-Scan Genesis II

Das Self Checkout-System U-Scan Genesis II ist ein flexibles System für jeden Bedarf: Die Selbstbedienungskassen von Fujitsu lassen sich einfach bedienen und führen Transaktionen schnell und zuverlässig durch. Der modulare Aufbau bietet besondere Kostenvorteile: Einzelhändler können jederzeit Ergänzungen wie zusätzliche Stellflächen für Tragetaschen vornehmen und profitieren von bereits getätigten Investitionen – selbst bei künftigen Funktions-Upgrades oder Ladenumbauten.

### Modernes Design

Viele Einzelhändler wünschen sich Ladenbau- und Technologiekonzepte, die eine moderne Innenraumgestaltung ihrer Verkaufsräume ergänzen und abrunden. Ladenbau und Technologie-Design sollen zum Lifestyle der Kunden von heute passen. Die neue U-Scan Generation Genesis II von Fujitsu erfüllt diese Anforderungen voll und ganz: Genesis II ist mit einem neuen Gehäuse ausgestattet, das sich durch ein modernes Oberflächenfinish in den Farben Ocean Black und White Pearl auszeichnet. Als Gehäusefarbe sind optional auch beliebige andere Farben verfügbar, so dass sich Genesis II variabel in verschiedene Ladengestaltungskonzepte einpassen lässt.

Die gerundeten Gehäusekanten erzeugen ein optisch weiches, ansprechendes Erscheinungsbild. Die Lichtbalken sind harmonisch in die Kantenlinien der Blenden integriert und heben sich farblich markant von der Hintergrundfarbe ab.

### Ergonomisch ausgereift

Die Grundelemente und deren Anordnung zueinander wurden fast vollständig von der bewährten Genesis I übernommen, die bereits zahlreiche Kunden mit ihrer Design-Ergonomie überzeugen konnte. Zusätzlich zum neuen Design verfügt Genesis II jedoch auch noch über eine beachtliche Anzahl von Innovationen, die teils sichtbar und teils im Gehäuseinneren untergebracht sind.

### Bewährte Sicherheit

Bei Fujitsu Genesis II kommt die bewährte Sicherheitswaagen-Technologie zum Einsatz, die Tütenwaage „Universal Bag Scale“ – UBS oder das Minikarussell.



# Merkmale und Nutzen

## Stellfläche unverändert

Die Stellfläche von U-Scan Genesis und U-Scan Genesis II ist gleich geblieben. Die Kundenstation misst wie bisher 600 x 650 mm und auch die Abmessungen der Tütenwaage und des Minikarussells sind identisch. Dadurch kann Genesis II auf derselben Bodenfläche aufgestellt werden, so dass Händler, die bereits U-Scan Genesis im Einsatz haben, leicht und kostengünstig auf die neue Produktlinie umsteigen können.

## Unterstützter Bezahlvorgang

Die integrierte Banknotenprüfung kontrolliert eingegebene Banknoten auf Wert und Echtheit. Die Bezahlinheit für die Bargeldannahme und -ausgabe ist in Sichthöhe angebracht. Das verkürzt nicht nur den Bezahlvorgang, sondern vermeidet, dass Kunden Rückgeld übersehen und versehentlich zurücklassen. Die Verwendung hochwertiger Komponenten für die Ein- und Ausgabe von Geldscheinen minimiert das Risiko des Papierstaus im Geldfach – die häufigste Ursache für den Ausfall von Self Checkout-Systemen. Fujitsu entwickelt eigene Bargeldausgeber und ist weltweit einer der führenden OEM-Lieferanten von Cash-Modulen.

## Einfache Administration

Für die Unterstützung einer Transaktion oder bei Sonderfunktionen kann der Mitarbeiter die Bedienoberfläche in den Direktmodus (Direct Mode) umschalten. Funktionen und Benutzeroberfläche sind dann identisch mit der zugrundeliegenden PoS-Applikation der Filiale. Mitarbeiter müssen sich keine neuen Funktionen für die Administration des Self Checkout-Systems merken, zusätzlicher Trainingsaufwand für das Kassenspersonal kann entfallen.

## Wartung und Service

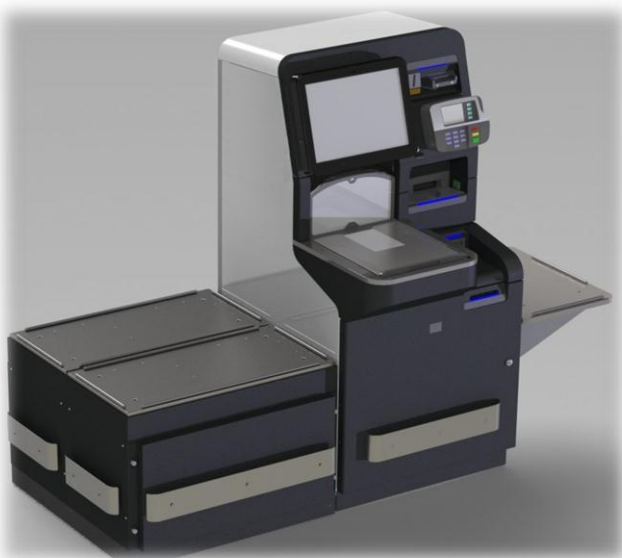
Bei U-Scan Genesis II können Mitarbeiter Standard-Wartungsaufgaben leicht selbst durchführen: Der Wechsel der Papierrolle für den Belegdruck ist einfach und es wird kein Aufsichtsschlüssel benötigt. Das sorgt für unkomplizierten Personaleinsatz und spart Zeit. Zentraleinheit, Münzbehälter und Geldscheinausgabe sind so angebracht, dass befugte Personen bequem von vorne darauf zugreifen können. Werkzeuge sind für einen Austausch nicht erforderlich.

## Hochwertige Systemkomponenten

U-Scan Genesis II verwendet die gleichen hochwertigen und leistungsstarken Komponenten wie in den anderen Retail-Produkten von Fujitsu, z. B. unseren PoS-Systemen der TeamPoS-Familie.

## Die U-Scan Genesis II-Familie im Überblick

- Modelle mit Stellflächen für eine, zwei oder vier Tragetaschen
- U-Scan Genesis II Minikarussell mit einer drehbaren Stellfläche für vier bzw. sechs Tragetaschen (je nach Taschenmaterial Papier oder Kunststoff) und einem Regal für weitere Artikel
- Integrierte Sicherheit durch Kontrollwaagen unter den Artikel- und Taschenstellflächen
- Überwachungsmöglichkeit durch eine Videokamera



Fujitsu U-Scan Genesis II mit Stellfläche für vier Tragetaschen



Fujitsu U-Scan Genesis II Minikarussell

# Technische Details

<b>System Hardware</b>	<b>U-Scan Genesis II</b>
<b>Betriebssystem</b>	Microsoft Windows Embedded POSReady 2009 / POSReady7 / WEPOS
<b>Prozessor</b>	Fujitsu Team POS 7000: Intel i3-2120 3,3 GHz Dual Core, 3 MB L2 Cache / 4 GB DDR3 Standardspeicher
<b>Konnektivität</b>	Fujitsu TeamPoS 7000: High-speed Gigabit LAN RJ-45 10/100/1000 Mbit/s mit Wake on LAN
<b>Festplatte</b>	Fujitsu TeamPoS 7000: Standard: 2,5" SATA-HDD mit 250 GB und 7.200 U/min / Optional: SSD mit 32/64 GB
<b>Touch Display</b>	Modell D75: 15" XGA TFT-Farb-LCD mit Infrarot-Touchscreen, (1024 x 768) 350 cd/m <sup>2</sup> (IP53) PCAP: Projektiv-kapazitives 15" LCD (Release der Phase II)
<b>Farbe</b>	Ocean Black und White Pearl. Optional in anderer Farbe
<b>Audio</b>	2 High Fidelity Lautsprecher, Audioverstärker
<b>Bargeld Handling</b>	Münzprüfer: Einzelzuführung, Münzbehälter mit größerer Kapazität. Münzausgeber: 6-Münzhopper oder 4/5/6-Münzhopper Münzrecycler: 4/6-Münzrecycler (Release der Phase II) Banknotenleser: Einzelzuführung, Behälterkapazität für 600/1000 Banknoten Banknotenausgeber: Fujitsu F53, 2/3/4-Kassetten, Kassettenkapazität für 500 Banknoten Banknotenrecycler: Fujitsu G60, 4-Behälterrecycler, Kassettenkapazität für 100 Banknoten (Release der Phase II)
<b>Drucker</b>	Intern: Fujitsu CT11, Einzelstation, Thermodrucker, 80-mm-Papier Extern: Einzelne oder doppelte Druckerablage für externe Drucker
<b>Scanvorgang</b>	Scanner-Waage / nur Scanner: Bioptischer Laser-/Imager-Scanner für die standardmäßige Tresenmontage, Formate 1d/2d/PDF412
<b>Gutscheine</b>	Gutscheinsensor und Sammelbehälter (optional)
<b>Seitenablage</b>	Optionale Seitenablage, für linke oder rechte Seite
<b>Statusampel</b>	Extrem helle, 3-farbige Signalleuchte auf Befestigungsstange
<b>Tütenmodule</b>	Universelle Tütenwaage: 1, 2, 4 (6 oder 8)-Tütenmodule, optionale Tütenablagen für linke oder rechte Seite, 4/12" Tütenerhöhung Minikarussell: 4-Tüten-Karussell mit optionaler oberer Tütenwaage, links oder rechts angebracht, optionale Tütenablagen
<b>Bodenwaage</b>	Optional: 2X3-1500-GA Bodenwaage für Einkaufswagen, rechts und links (muss im Fußboden eingelassen werden), Plattform B 72,0 x T 102,1 x H 9,9 cm
<b>Blendensätze</b>	Verschiedene Blenden für Kundenstation, Tütenwaage und Karussell
<b>Stromversorgung</b>	Nordamerika: Watt, 120 V, 60 Hz, 1000 VA USV-Standard Europa: 230 VAC, 50 Hz, USV 1000 Watt (Release der Phase II)
<b>Betriebsumgebung</b>	Temperatur: 0 bis 40 Grad Celsius Luftfeuchtigkeit: 20 bis 85 % (nicht kondensierend)
<b>Zertifizierungen</b>	Zertifizierung für Nordamerika: CSA / FCC / NTEP Zertifizierung für Europa: (Release der Phase II)

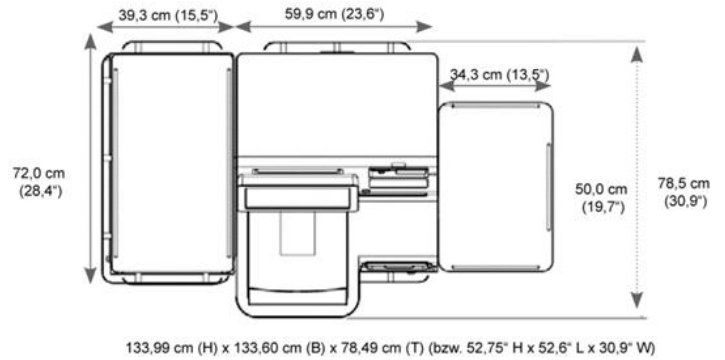
## Allgemeine Technische Daten

<b>Systemsoftware</b>	<b>U-Scan Genesis II</b>
	Die U-Scan Systemsoftware unterstützt folgende PoS-Applikationen: Fujitsu (GlobalSTORE®, FTSwIn, ISS400), PoS Plus (Retail for Microsoft® Windows®), StoreNext (ISS45 V7, VB), NCR (Unity, ScanMaster), IBM® 4680/90 (ACE, SA, GSA und CDSA), UNIX® ACR, Retailix StoreLine UNIX® Innovax/Aurora, PoS 6300, Radiant. Weitere PoS-Anwendungen können im Rahmen eines Projekts eingebunden werden. U-Scan entkoppelt die Self-Checkout Anwendung weitgehend von der basierenden Kassenanwendung und reduziert die Notwendigkeit von Versionswechseln im Lifecycle.

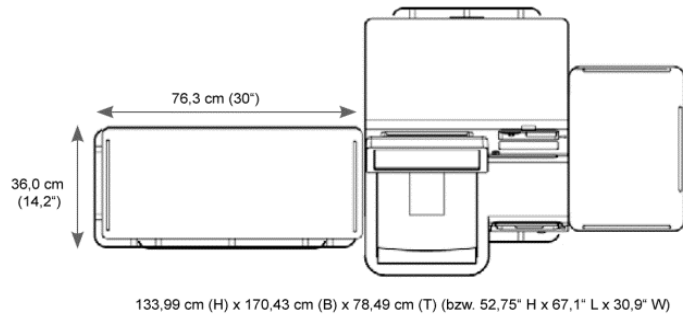
Allgemeine Technische Daten	U-Scan Genesis II
<b>Bezahlvarianten</b>	Barzahlung, EC-Karten, Kreditkarten, Coupons (mit automatischer Prüfung), Gutscheine, Prepaid-Karten, Kundenkarten
<b>Systemfunktionen (konfigurierbar)</b>	<p>Für die Anforderungen im Einzelhandel geeignete Rechner und Systeme zur Bargeldprüfung, -annahme und -ausgabe</p> <p>Farbdisplay mit Touchscreen Oberfläche</p> <p>Sprachführung</p> <p>Unterstützung verschiedener Sprachen</p> <p>Direktmodus: Benutzeroberfläche und Funktionen sind identisch mit der PoS-Software der Filiale (Direct Mode to PoS System)</p> <p>Wahlmöglichkeit zwischen verschiedenen Münzwechsler-Varianten:</p> <p>Münzausgabe über Trichtermagazin oder Münzkassette</p> <p>Kredit- und EC-Karten-Lesegeräte verschiedener Hersteller anschließbar</p> <p>Menü zur Eingabe von Artikeln ohne Barcode über Aussehens- und Inhaltserkennung, z.B. bei Obst und Gemüse</p> <p>Alphabetische Suche nach Waren ohne Barcode</p> <p>Automatische Aktivierung der Kundenführung durch Näherungssensor</p> <p>PoS-Bondrucker</p> <p>LED-Beleuchtung der gerade aktiven Komponente</p> <p>Geprüfte Messtechnik (Scanner/Waagen), optional mit NCR / PSC-Konvertierung</p>
<b>Sicherheit</b>	<p>Sicherheitsalgorithmus auf Basis künstlicher Intelligenz</p> <p>Waage unter der Tragetaschenablage erkennt nicht gescannte Waren</p> <p>Überwachungsmöglichkeit durch Videokamera und Personal</p> <p>Optional: Kompatibel mit Warensicherungsetiketten (EAS)</p>
<b>Technischer Support</b>	Verschiedene Service Level möglich, bis hin zu 24x7
<b>Optional</b>	<p>Digitaler Aufsicht-Scanner und ins Gehäuse integrierte Kamera</p> <p>Signalleuchten zur Betriebsstatusanzeige</p> <p>Elektronischer Sicherheitsschlüssel</p> <p>Lesegeräte für Coupons</p> <p>Biometrische Lesegeräte</p> <p>Sign Pads zur Unterschriftenerfassung</p> <p>Zusätzliche Ablageregale</p> <p>Dämpfungspuffer für Aufstellung</p>

### Abmessungen

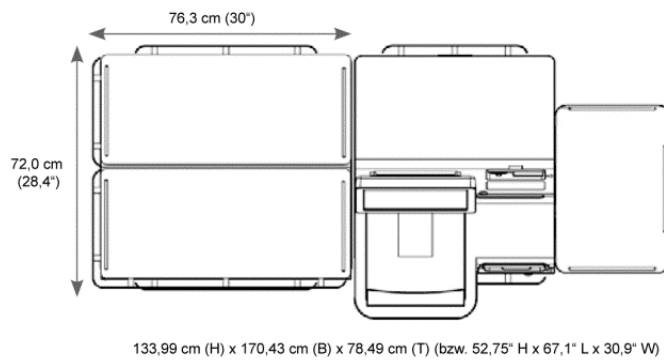
#### U-Scan 1 – Eine Tüteneinheit + Platz für sperrige Ware



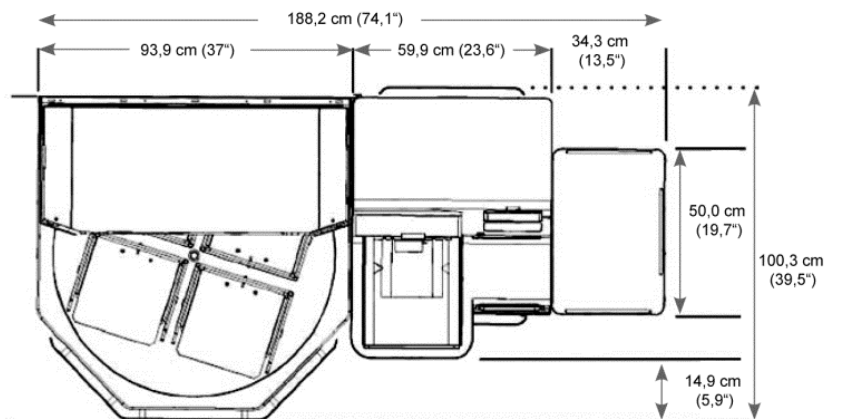
#### U-Scan 2 - Zwei Tüten System



#### U-Scan 4 – Vier Tüten System



#### U-Scan Minikarussell



# Weiterführende Informationen

## Services

Neben Produkten und Lösungen für den Handel bietet Fujitsu eine Reihe von erstklassigen und effizienten Beratungs- und Analysepaketen: Sie erhalten spezifische Informationen und Verbesserungsvorschläge für Ihre bestehenden Prozess- und Infrastrukturmgebungen vom Point of Service in der Filiale bis zum Rechenzentrum.

## Fujitsu Portfolio

Basierend auf Industriestandards bietet Fujitsu ein vollständiges IT-Portfolio von Hard- und Software Produkten. Es reicht von Services, Lösungen und Cloud Angeboten über Endgeräte und Rechenzentrumslösungen bis zu einem breiten Spektrum an IT-Geschäftslösungen. Wählen Sie die für Sie optimale Infrastruktur und das passende Liefermodell und steigern Sie so Flexibilität und Effizienz Ihres Unternehmens.

## Computing-Produkte

[de.fujitsu.com/products](http://de.fujitsu.com/products)

- PRIMERGY: Industry Standard Server
- SPARC Enterprise: UNIX-Server
- PRIMEQUEST: Mission Critical IA Server
- ETERNUS: Speichersysteme

## Software

[de.fujitsu.com/products/software/](http://de.fujitsu.com/products/software/)

- Betriebssysteme
- Datenbankprodukte
- Ressourcen Management
- Speichersoftware
- System Management

## Services

[de.fujitsu.com/services](http://de.fujitsu.com/services)

- Managed Services
- Infrastructure as a Service
- Consulting & Integration Services
- Maintenance & Support Services

## Weiterführende Informationen

Um mehr über Fujitsu U-Scan Genesis II und andere Fujitsu Lösungen zu erfahren, wenden Sie sich bitte an Ihren FUJITSU-Vertriebsmitarbeiter, schreiben Sie eine E-Mail an [expert@ts.fujitsu.com](mailto:expert@ts.fujitsu.com), oder besuchen Sie unsere Website unter <http://www.fujitsu.com/de/solutions/industry/handel>

## Fujitsu Green Policy Innovation

„Fujitsu Green Policy Innovation“ ist unser weltweites Projekt zur Reduzierung der Umweltbelastung. Mithilfe unseres globalen Know-how streben wir eine Lösung der Probleme hinsichtlich umweltfreundlicher Energienutzung über die IT an. Weitere Informationen unter: [www.fujitsu.com/global/about/environment/](http://www.fujitsu.com/global/about/environment/)



## Copyright

© Copyright: 2014 Fujitsu Technology Solutions GmbH  
Fujitsu, das Fujitsu-Logo und Fujitsu-Markennamen sind Marken oder eingetragene Marken von Fujitsu Limited in Japan und anderen Ländern. Andere Firmen-, Produkt- und Servicebezeichnungen können Marken oder eingetragene Marken der jeweiligen Eigentümer sein.

## Haftungsausschluss

Änderungen bei den technischen Daten vorbehalten. Lieferung unter dem Vorbehalt der Verfügbarkeit. Haftung oder Garantie für Vollständigkeit, Aktualität und Richtigkeit der angegebenen Daten und Abbildungen ausgeschlossen. Wiedergegebene Bezeichnungen können Marken und/oder Urheberrechte sein, deren Benutzung durch Dritte für eigene Zwecke die Rechte der Inhaber verletzen kann.

## Kontakt

FUJITSU  
Fujitsu Technology Solutions GmbH  
Mies-van-der-Rohe-Straße 8, 80807 München, Deutschland  
Telefon: +49 1805 372-900\*  
E-Mail: [cic@ts.fujitsu.com](mailto:cic@ts.fujitsu.com)  
Website: <http://www.fujitsu.com/de>

2014-02-25 CEMEA&I DE

\*14 Ct./Min. für Anrufe aus dem deutschen Festnetz, max. 42 Ct./Min. aus den deutschen Mobilfunknetzen